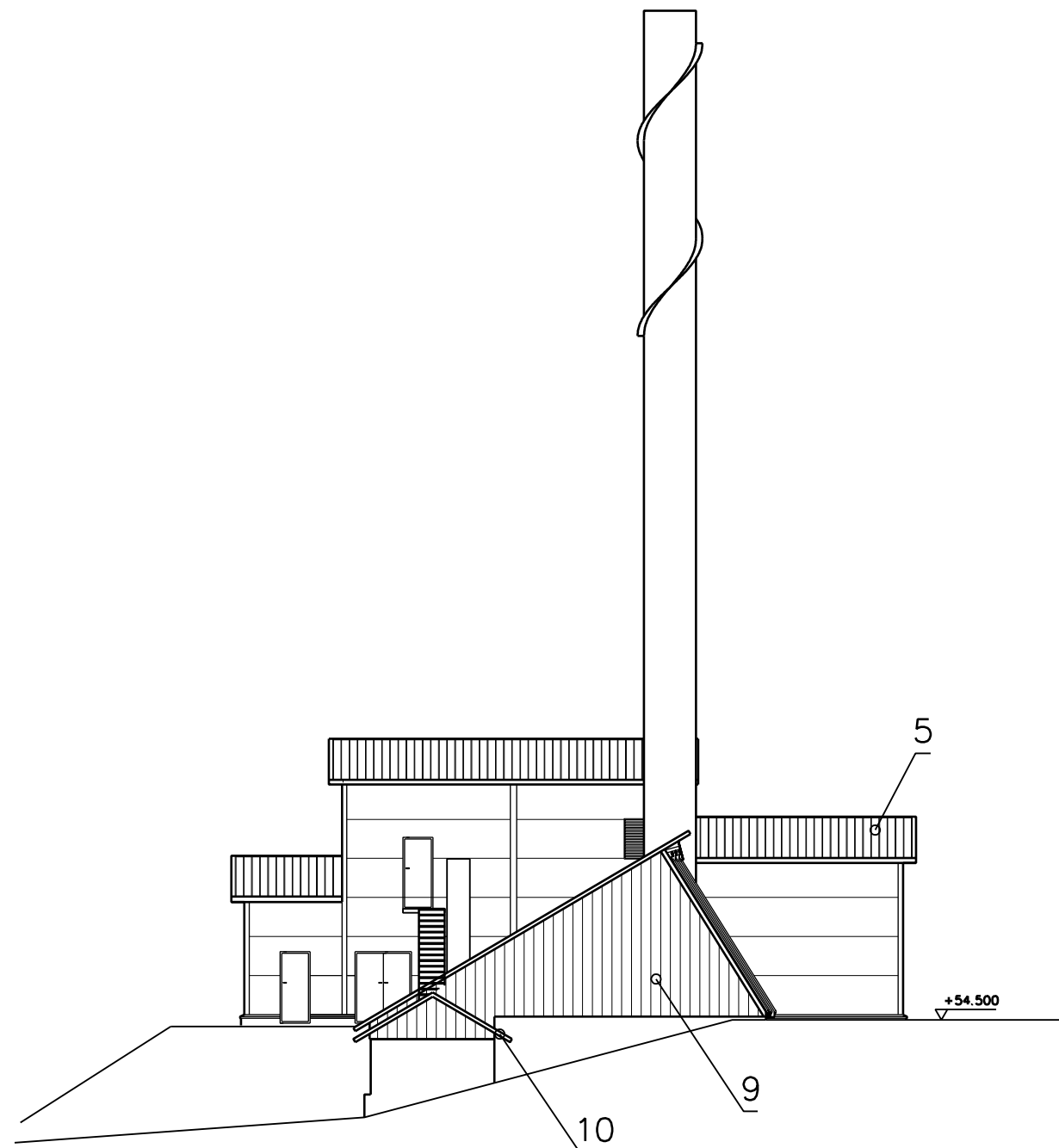
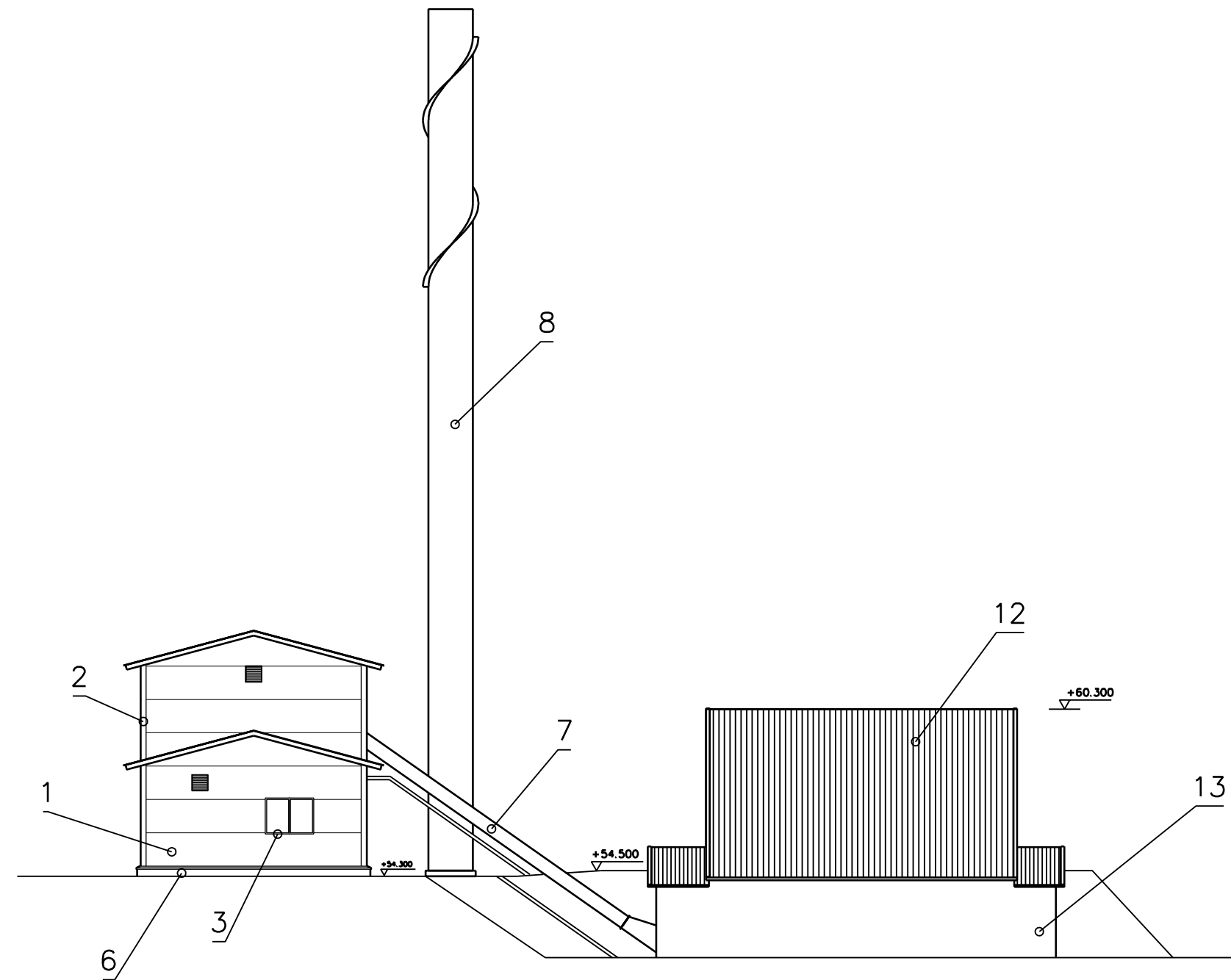


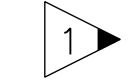
Merkki	Muutos	Pvm.	Muuttanut	Hyv.
1	Värit päivitetty	25.1.07	IS	



Pohjoiskoilliseen

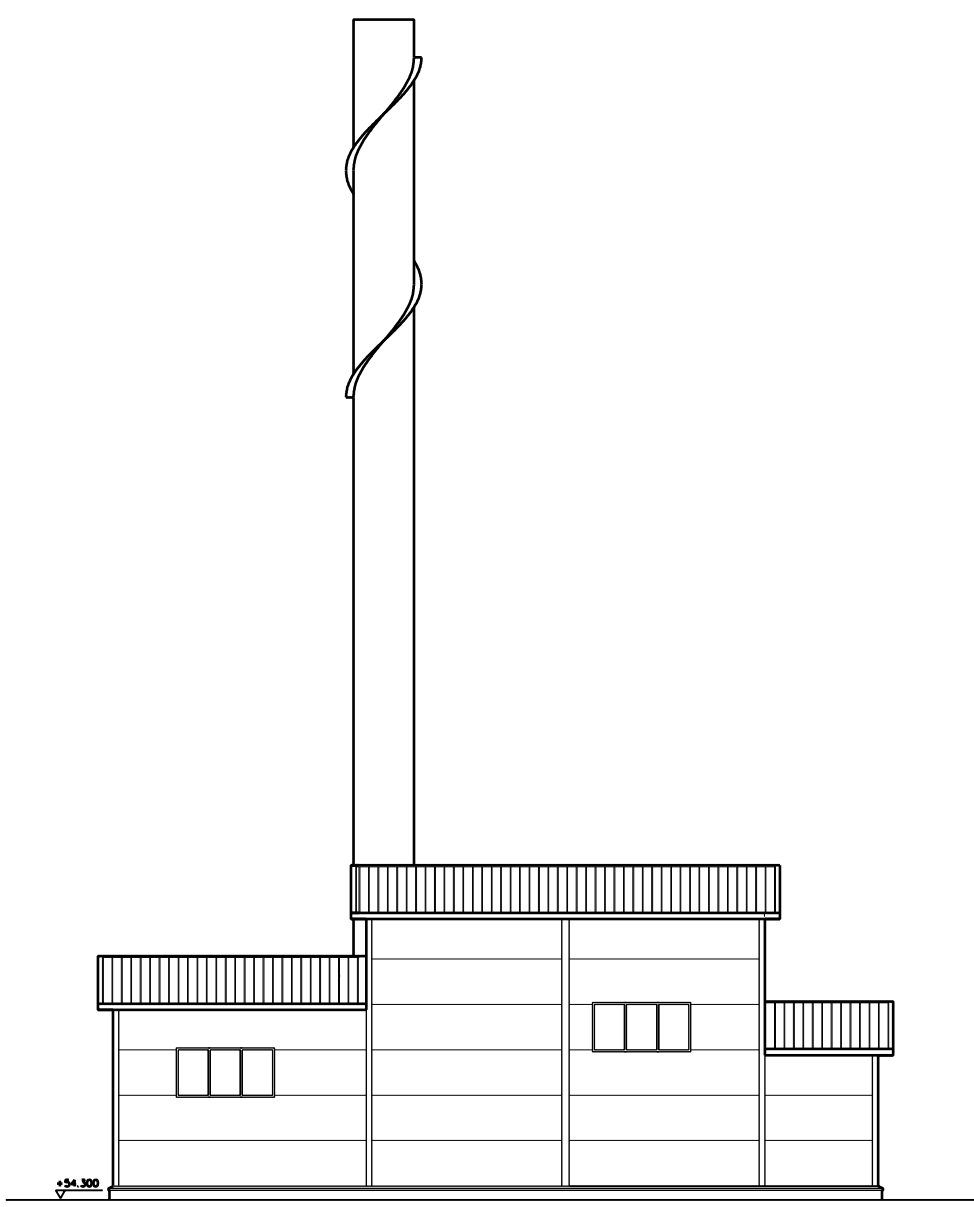


Itäkaakkoon

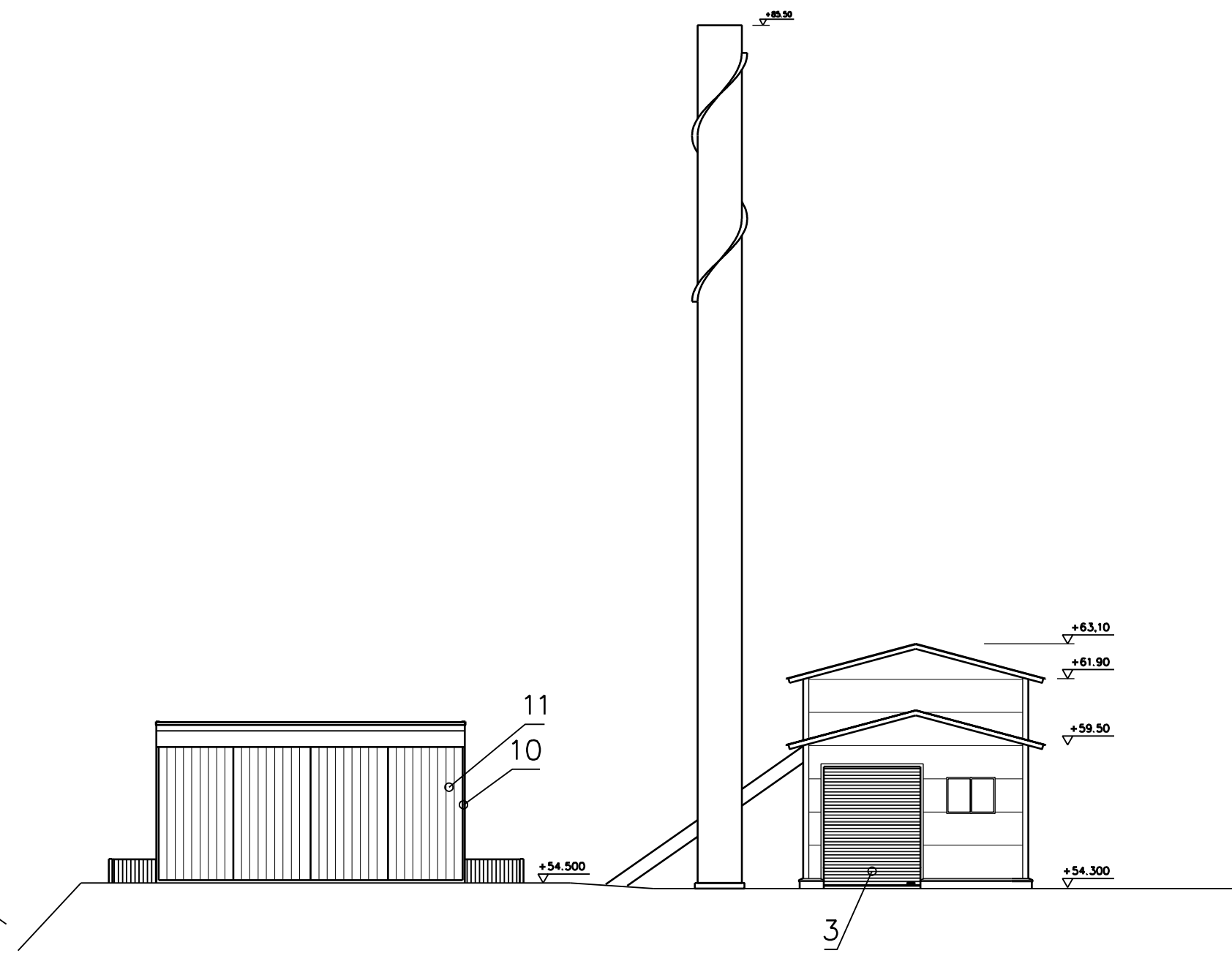


JULKISIVUMATERIAALIT

- 1. SEINÄT: RANNILA PANEL, VÄRI PUNINEN (RR29)
- 2. LISTOITUKSET: PELLITYKSET, YMS. VÄRI VALKOINEN (RR-20)
- 3. OVET: VÄRI PUNAQINEN (RR-29)
- 4. IKKUNAT: LISTAT VALKOINEN (RR-20)
- 5. PELTIKATTO: PROF.LEVY VÄRI TUMMA RUSKEA (RR32)
- 6. SOKKELI: BETONI HARMAA
- 7. KULJETIN: VÄRI TUMMA RUSKEA (RR32)
- 8. PIIPPU: VÄRI TUMMAN RUSKEA
- 9. SEINÄT: PROF.LEVY VÄRI PUNAINEN (RR29)
- 10. LISTOITUKSET: NURKKALISTAT, VÄRI VALKOINEN (RR20)
- 11. OVET: PROF.LEVY, VÄRI PUNAINEN (RR-29)
- 12. PELTIKATTO: PROF.LEVY, VÄRI TUMMA RUSKEA (RR32)
- 13. SOKKELI: BETONI HARMAA



Etelälounaaseen



Koskenrannantielle

Kosa/Kylä	Kortteli/Tä	Tontti/Rno	Viranomaisen merkintöjä
	4	2	
Rakennus/toimintopide	Uudisrakennus		Piirustustyyppi
Rakennuskohteen nimi ja osoite	Pöytyän KPA-lämpökeskus Koskenrannantie 21870 RIIHIKOSKI		Piirustuksen sisältö
			Mittakaava
			Julkisivut 1:200
LAATUKATTILA OY	LAKA		Suunnitteluala, työn numero ja piirustuksen numero
Vihjojantie 10 33201 TAMPERE Puh. 03 2141411 Fax. 03 2121528	Piir. 16.1.2007 IS		Muutos
	Hyv.	27396	